

Lampy Ostrzegawcze Obrotowe

LBO-10 T



- ★ Nowoczesna konstrukcja i atrakcyjne wzornictwo
- ★ Wysoka trwałość i niezawodność
- ★ Najlepsze materiały i podzespoły
- ★ Wysoka światłość
- ★ Uniwersalność zastosowań
- ★ Również z podstawą magnetyczną i uchwytem DIN14620



Elektra®

ISO 9001



ZETOM-CERT

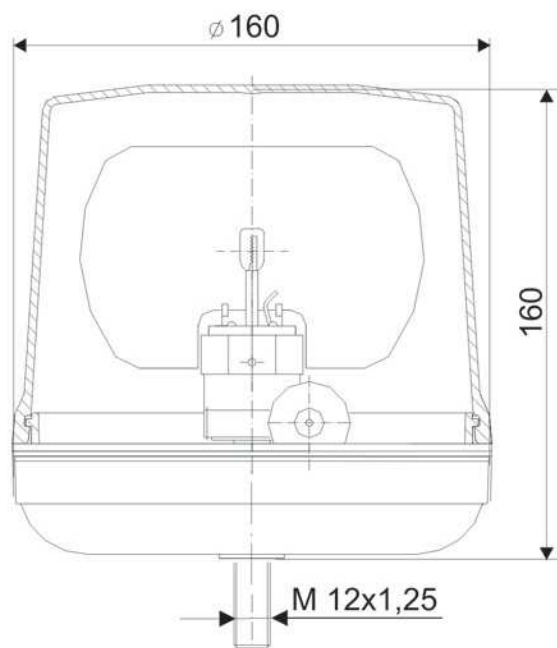
Lampy Ostrzegawcze Obrotowe

LBO-10 T

Dane techniczne:

Napięcie zasilania	12 V DC	24 V DC
Pobór prądu	5,0 A	3,2 A
Częstotliwość błysków	> 2 Hz	
Zakres temp. pracy	od -20°C do +50°C	
Waga	1,0 kg	

Wymiary:



Lampy LBO-10T mają zastosowanie jako specjalne światło ostrzegawcze dla pojazdów uprzywilejowanych, specjalistycznych oraz uciążliwych w ruchu drogowym.

Dane użytkowe:

Mocowanie lamp: w pozycji pionowej za pomocą króćca gwintowanego M12, lub króćca wg DIN14620, jak również za pomocą podstawy magnetycznej.

Obudowa lampy: klosz o barwie niebieskiej, pomarańczowej lub czerwonej wykonany z poliwęglanu PC
podstawa wykonana z wysokoudarowego poliamidu PA6GF20

Źródło światła: żarówki halogenowe typu H1 12V/55W lub H1 24V/70W.

Lampy LBO-10T spełniają wymogi i posiadają homologację w zakresie regulaminów EKG ONZ:

- R65 - dla specjalnych świateł ostrzegawczych pojazdów
- R10 - kompatybilności elektromagnetycznej pojazdów i ich wyposażenia

ZAKŁADY ELEKTROMECHANICZNE ELEKTRA S.I.

ul. Przasnyska 6A 01-756 Warszawa

Sekretariat

tel. 0 22 639 73 43
tel. 0 22 431 61 00
fax 0 22 639 73 42
e-mail: einfo@zeelektra.com.pl
e-mail: handel@zeelektra.com.pl
<http://www.zeelektra.com.pl>

Dział Handlowy

tel./fax 0 22 639 73 45
tel. 0 22 431 61 71
0 22 431 61 72
0 22 431 61 73



Elektra®